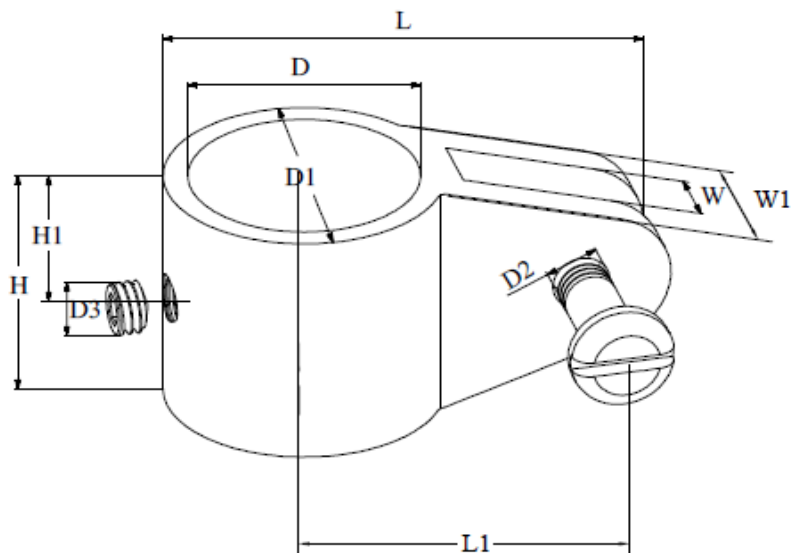





ART. 8271

Snodi a forcella per tendalini, microfusione, lucido AISI316

Bimini top jaw slide, investment casting, polished AISI316



Codice Articolo Item Number	Tube Ø (mm)	L (mm)	L1 (mm)	D (mm)	D1 (mm)	D2	D3	H (mm)	H1 (mm)	W (mm)	W1 (mm)			
												Box	Master carton	Pallet
		+/-5%	+/-5%	+/-0.2	+/-5%			+/-5%	+/-5%	-0.05/+0.15	+/-5%			
82712000004	20	48	27	20,5	26	M6	M6	25	12,5	7,5	15,0	10	150	6000
82712200004	22	51	28	22,5	28	M6	M6	28	14	7,5	15,0	10	150	6000
82712500004	25	56	32	25,6	31	M6	M6	28	14	7,5	15,0	10	60	2400
82713000004	30	67	37	30,6	36,5	M6	M6	28	14	7,5	15,5	10	60	2400



Attenzione!!! Le dimensioni riportate nelle schede tecniche, possono subire variazioni minime da lotto a lotto e a seconda della produzione.

Pay attention!! The dimensions shown in the data sheets are subject to minimal variations (different production line batch).

last edit 19/05/2022

DRAWING N. 1192